

Caldera mural compacta de condensación
versión mixta instantánea con microacumulación en A.C.S. o versión sólo calefacción

CIAO GREEN



- Gama de Calderas ErP de elevado rendimiento estacional y clasificación energética: **CLASE A en calefacción y CLASE A en sanitario con perfil XL**
- Dimensiones extremadamente compactas y ligera, permite la instalación en espacios reducidos
- Nuevo **circulador síncrono de alta eficiencia, elevada presión 6 m.c.a. y bajo consumo (EEI<= 20)**
- Quemador de premezcla con bajas emisiones contaminantes **CLASE 5 NOx**
- **Microacumulación en sanitario**, reduce el tiempo de espera en sanitario, con posibilidad de activación/desactivación desde el mando ACS.
- Elevado rango de **modulación 1:5**
- La **certificación RANGE RATED**, permite adaptar la caldera a las necesidades térmicas reales de la instalación
- **Display LCD retroiluminado** con autodiagnóstico
- Grado de protección eléctrica **IPx5D**
- Incorpora el **Sistema Automático de Regulación Ambiental en calefacción S.A.R.A.** que ofrece el máximo confort en calefacción y ahorro de gas
- CLIMA FÁCIL, sistema de **termorregulación climática** que se activa conectando la sonda exterior (opcional)
- **Función EMERGENCIA ACS**, en caso de anomalía en la sonda de sanitario, la caldera funciona modulando con las sondas de calefacción
- **Predispuesta para la conexión del mando de control a distancia BeSMART WiFi**
- En versión sólo calefacción, incorpora la válvula de 3 vías para para la conexión al intercumulador de ACS BV120 (opcional)
- Los modelos que no disponen de código a gas propano, para la transformación dirigirse al S.A.T. oficial
- Doble toma de entrada de aire que facilita la instalación y evita el cruce de tubos separados

La más compacta del mercado



Fácil instalación y mantenimiento, al disponer de acceso frontal a todos los componentes. Vaso de expansión de calefacción de gran capacidad, 8 litros, para instalaciones de alto contenido de agua del circuito de calefacción (hasta 160 elementos). Doble toma de entrada de aire que facilita la instalación y evita el cruce de tubos separados.

Intercambiador compacto de condensación, de acceso frontal, fabricado en aleación de aluminio, conseguimos:
+ rendimiento energético,
+ uniforme la distribución del calor gracias a la elevada conductividad térmica respecto al acero, + durabilidad y - peso de la caldera.



Panel de mandos intuitivo y de fácil uso



- 1 Display LCD retroiluminado
- 2 Selector on-off ,verano, invierno, reset, temperatura calefacción y función S.A.R.A.
- 3 Selector temperatura agua sanitaria/activación CONFORT microacumulación
- 4 Hidrómetro

CIAO GREEN



ESPECIFICACIONES ENERGÉTICAS

	Ciao Green 25 C.S.I.	Ciao Green 29 C.S.I.	Ciao Green 25 R.S.I.
Clasificación de eficiencia energética estacional en calefacción	A	A	A
Clasificación de eficiencia energética estacional en sanitario	A	A	-
Perfil de carga declarado	XL	XL	-
Clase NOx	5	5	5

CARACTERÍSTICAS TÉCNICAS

	u.d.m.	Ciao Green 25 C.S.I.	Ciao Green 29 C.S.I.	Ciao Green 25 R.S.I.
Potencia máxima / mínima nominal calefacción	kW	20 / 5	25 / 6	20 / 5
Potencia máxima / mínima útil calefacción (80°-60°C)	kW	19,50 / 4,91	24,45 / 5,90	19,50 / 4,91
Potencia máxima / mínima útil calefacción (50°-30°C)	kW	20,84 / 5,36	26,23 / 6,40	20,84 / 5,36
Potencia máxima / mínima útil sanitario (*interacumulador)	kW	25 / 5	29 / 6	25 / 5*
Rendimiento útil Pn máx - Pn mín (80°-60°C)	%	97,5 / 98,1	97,8 / 98,3	97,5 / 98,1
Rendimiento útil con carga parcial 30% (47°C retorno)	%	102,20	102	102,20
Rendimiento útil con carga parcial 30% (30°C retorno)	%	108,90	108,40	108,90
Potencia eléctrica máxima	W	83	90	83
Grado de protección eléctrica	IP	X5D	X5D	X5D
Nivel sonoro	db	53	56	53

FUNCIONAMIENTO CALEFACCIÓN

	bar - °C	Ciao Green 25 C.S.I.	Ciao Green 29 C.S.I.	Ciao Green 25 R.S.I.
Presión y Temperatura máxima	bar - °C	3 - 90	3 - 90	3 - 90
Bomba: pérdida de carga disponible en instalación al caudal de	mbar	300	300	300
	l/h	800	800	800
Capacidad vaso de expansión	l	8	8	8

FUNCIONAMIENTO SANITARIO

	bar	Ciao Green 25 C.S.I.	Ciao Green 29 C.S.I.	Ciao Green 25 R.S.I.
Presión máxima / mínima	bar	6 / 0,15	6 / 0,15	-
Producción de agua caliente con Δ t 25°C	l/min	14,3	16,6	-
Caudal mínimo de agua sanitaria	l	2	2	-

TUBOS EVACUACIÓN HUMOS Y ASPIRACIÓN AIRE

	m	Ciao Green 25 C.S.I.	Ciao Green 29 C.S.I.	Ciao Green 25 R.S.I.
Longitud máxima rectilínea - tubos concéntricos Ø 60/100	m	5,85	4,85	5,85
Longitud máxima rectilínea - tubos concéntricos Ø 80/125	m	15,3	12,8	15,3
Longitud máxima rectilínea - tubos separados Ø 80	m	45 + 45	40 + 40	45 + 45

DIMENSIONES, PESO, HOMOLOGACIÓN

	mm	Ciao Green 25 C.S.I.	Ciao Green 29 C.S.I.	Ciao Green 25 R.S.I.
Dimensiones (AltoxAAnchoxFondo)	mm	715 x 405 x 250	715 x 405 x 250	715 x 405 x 250
Peso	kg	28	28	28
Homologación CE		0694CL6033	0694CL6033	0694CL6033

Caldera mural compacta de condensación versión mixta instantánea con microacumulación en A.C.S. o versión sólo calefacción

CÓDIGO	GAS	MODELO	DIMENSIONES Alto x Ancho x Fondo (mm)	POT. TÉRMICA CALEF. / ACS Min - Max (kW)	PRODUCCIÓN SANITARIA (Dt=25°C,l/min)	CLASE	P.V.P. € (IVA no incluido)
--------	-----	--------	---------------------------------------	--	--------------------------------------	-------	----------------------------

MIXTA: CALEFACCIÓN + AGUA CALIENTE SANITARIA							
20095434	MTN	CIAO GREEN 25 C.S.I.	715 x 405 x 250	5 - 20 / 5 - 25	14,3	A A	1.695
20095437	GLP	CIAO GREEN 25 C.S.I.	715 x 405 x 250	5 - 20 / 5 - 25	14,3	A A	1.695
20095435	MTN	CIAO GREEN 29 C.S.I.	715 x 405 x 250	6 - 25 / 6 - 29	16,6	A A	1.830

Incluye: - Llaves de corte y rácores hidráulicos cod. 20077607. - Colector standard de condensación accesorio cod. 1101879.

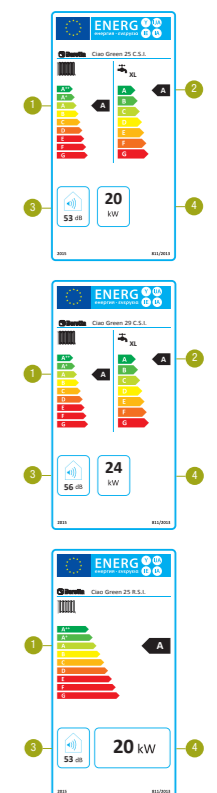
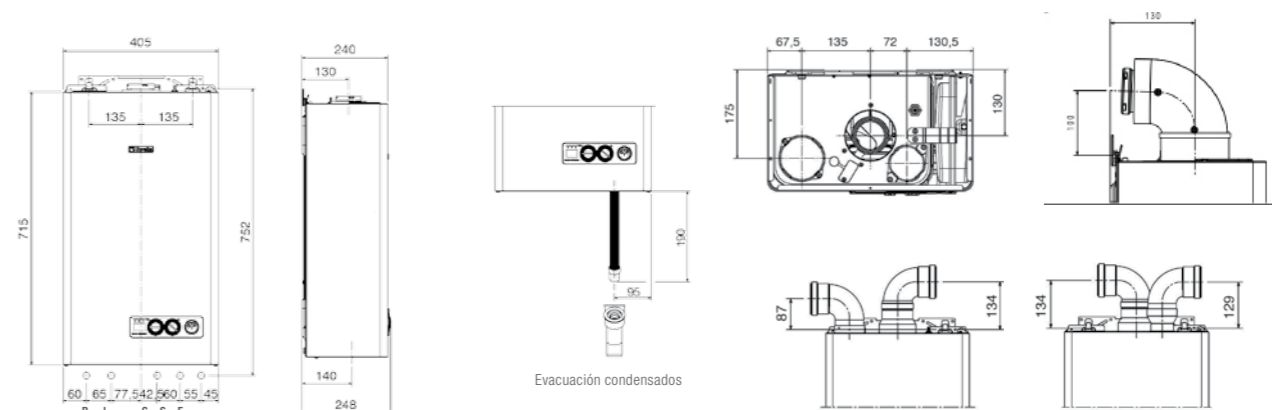
SÓLO CALEFACCIÓN

20095432	MTN	CIAO GREEN 25 R.S.I.	715 x 405 x 250	5 - 20 / 5 - 25	-	A	1.670
----------	-----	----------------------	-----------------	-----------------	---	---	-------

Incluye: - Llaves de corte de calefacción cod. 1151149. - Colector standard de condensación accesorio cod. 1101879.

Diseño técnico

Legenda C.S.I.: CALEFACCIÓN R= Retorno / I= Impulsión GAS= G AGUA SANITARIA S= Salida / E= Entrada
Legenda R.S.I.: CALEFACCIÓN R= Retorno / I= Impulsión GAS= G INTERACUMULADOR ACS= Salida / E= Entrada



- 1- Clasificación de eficiencia energética en calefacción
- 2- Clasificación de eficiencia energética en sanitario
- 3- Nivel de potencia acústica en dB
- 4- Potencia calorífica nominal kW